

TG15

数据手册



目录

1	产品概述.....	1
1.1	产品特性.....	1
1.2	应用场景.....	1
1.3	安装及尺寸.....	1
2	规格参数.....	2
2.1	性能参数.....	2
2.2	测距精度.....	3
2.3	电气参数.....	3
2.4	接口定义.....	3
2.5	数据通信.....	4
2.6	电机控制.....	5
2.7	光学特性.....	5
2.8	极坐标系定义.....	5
2.9	其他参数.....	6
3	开发及支持.....	6
4	修订.....	7

1 产品概述

YDLIDAR TG15 激光雷达是深圳玩智商科技有限公司（EAI）研发的一款 360° 2D 激光雷达（以下简称：TG15）。本产品基于脉冲 ToF 测距原理，并配以相关光学、电学、算法设计，实现高频高精度的距离测量，同时，机械结构 360 度旋转，不断获取角度信息，从而实现了 360 度扫描测距，输出扫描环境的点云数据。

1.1 产品特性

- 防尘防水，满足 IP65
- 360 度全方位扫描，5-12Hz 可调扫描频率
- 高速测距，测距频率 20000Hz
- 测距误差小，测距稳定性好
- 抗环境光干扰能力强
- Class I 人眼安全

1.2 应用场景

- 机器人导航及避障
- 工业自动化
- 区域安防
- 智慧交通
- 环境扫描及 3D 重建
- 数字多媒体互动
- 机器人 ROS 教学

1.3 安装及尺寸

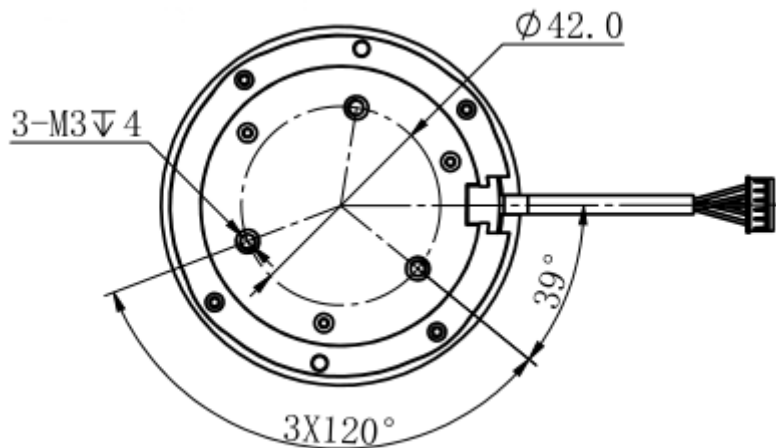


图 1 YDLIDAR TG15 安装尺寸

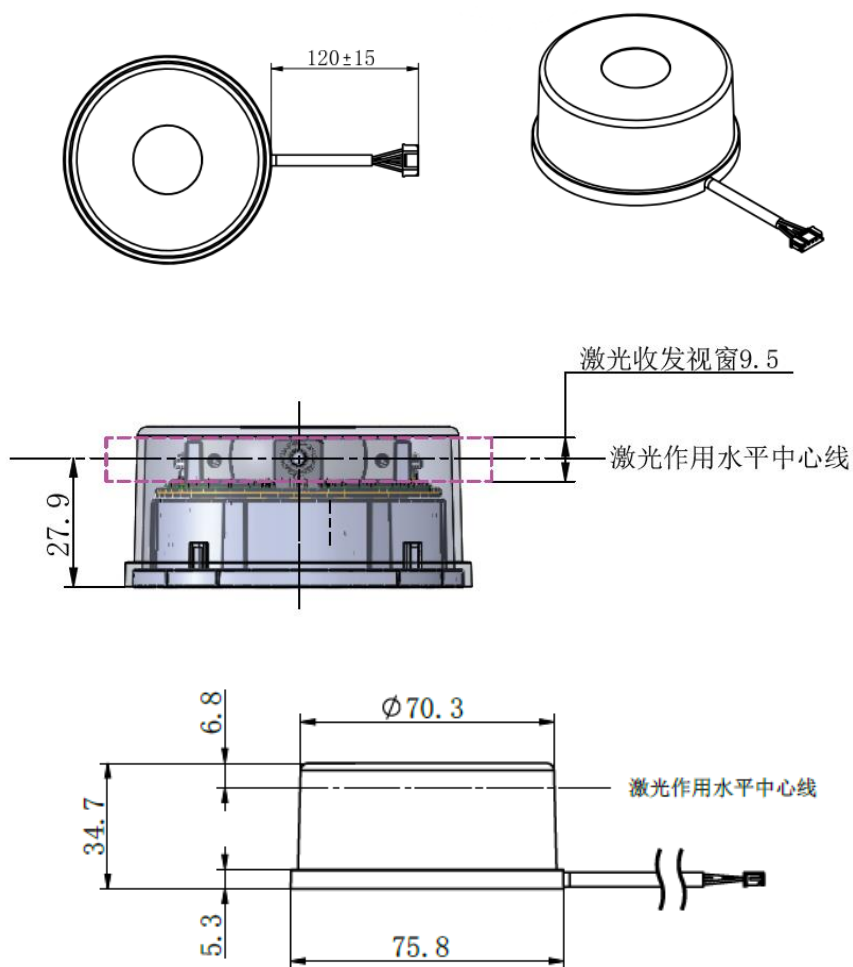


图 2 YDLIDAR TG15 机械尺寸

2 规格参数

2.1 性能参数

表 1 YDLIDAR TG15 性能参数

项目	最小值	典型值	最大值	单位	备注
测距频率	/	20000	/	Hz	/
扫描频率	5	7	12	Hz	软件调速，出厂默认 7Hz
测距范围	0.05	/	15	m	80%反射率
扫描角度	/	0-360	/	Deg	/
角度分辨率	0.09@5Hz	0.13@7Hz	0.22@12Hz	Deg	测距频率为 20KHz
激光水平度	0	/	1	Deg	/

注 1: 为工厂 FQC 标准值，80%反射率材质物体。

注 2: 激光雷达是精密设备, 在使用过程中需要注意防护, 在低温或者强烈振动的使用场景中, 绝对误差的参数指标会相对更大一些, 有可能会超过典型值。

2.2 测距精度

表 2 YDLIDAR TG15 测距精度

距离 (mm)	平均误差 (mm)
50-5000	≤ ±60
5000-15000	≤ ±40

2.3 电气参数

表 3 DLIDAR TG15 电气参数

项目	最小值	典型值	最大值	单位	备注
供电电压	4.8	5.0	5.2	V	过高会损坏设备 过低影响性能甚至无法测距
上电电流	/	840	1000	mA	上电瞬时峰值电流
工作电流	/	340	480	mA	系统工作, 电机默认转速
休眠电流	/	/	50	mA	系统休眠, 电机不转

备注: 推荐采用 5V 1A 的供电设备

2.4 接口定义

TG15 对外物理接口端子为 PH2.0-5P, 实现系统供电和数据通信。

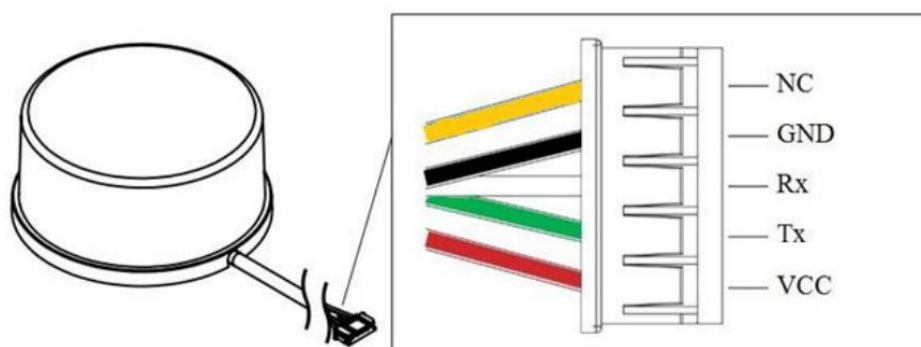


图 3 YDLIDAR TG15 物理接口

表 4 YDLIDAR TG15 接口定义说明

管脚	类型	描述	默认值	范围	备注
VCC	供电	供电电压正极	5V	4.8V-5.2V	/
Tx	输出	系统串口输出	/	/	数据流：雷达→外设
Rx	输入	系统串口输入	/	/	数据流：外设→雷达
GND	接地	供电电压负极	0V	0V	/
NC	预留	预留管脚	/	/	/

产品配套 Type-C USB 转接模块，实现 Type-C USB 连接。

Type-C USB：数据通信和系统供电。

Micro USB：只供电，不连数据。

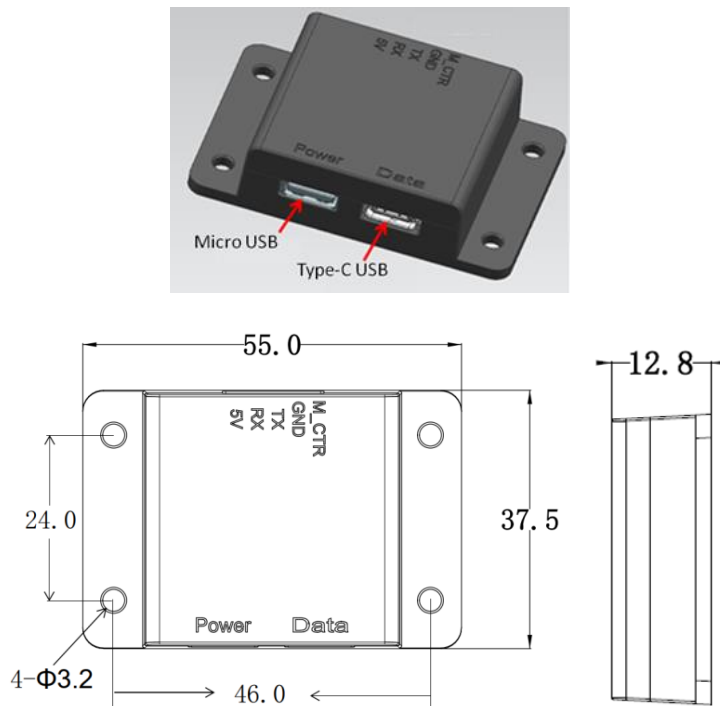


图 4 YDLIDAR TG15 配套转接模块

2.5 数据通信

TG15 采用 3.3V 电平的串口 (UART) 进行通信，用户可通过产品上的物理接口，连接外部系统和本产品，并按照系统的通信协议进行通讯来实时获取扫描的点云数据、设备信息、设备状态，并可设置设备工作模式等。其通信参数如下表：

表 5 YDLIDAR TG15 串口规格

项目	最小值	典型值	最大值	单位	备注
波特率	/	512000	/	bps	/
信号高电平	2.4	3.3	3.5	V	/
信号低电平	0	0.3	0.6	V	/

2.6 电机控制

TG15 自带电机调速功能的电机驱动器，实现软件调速。具体命令接口，请参见本产品的开发文档。

2.7 光学特性

TG15 采用的红外点状脉冲式激光器，满足 FDA Class I 激光安全标准。在系统工作时，激光器和光学镜头来完成激光信号的发射和接收，以此实现高频测距。激光器光学参数如下：

表 6 YDLIDAR TG15 激光器光学参数

项目	最小值	典型值	最大值	单位	备注
激光器波长	895	905	915	nm	红外波段
激光器平均功率	/	1.5	/	mW	/
FDA				⚠ Class I	

2.8 极坐标系定义

为了方便二次开发，TG15 内部定义了极坐标系。系统极坐标以 TG15 的旋转核心的中心为极点，规定角度顺时针为正（俯视图），零位角位于 TG15 接口线的出线口方向，如图所示：

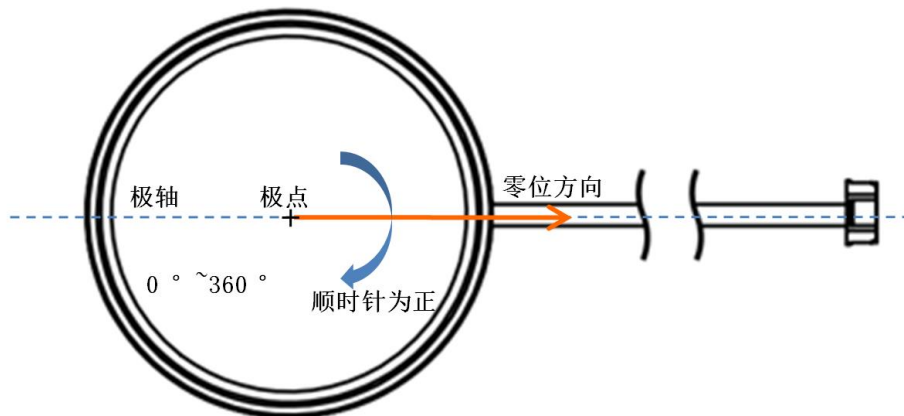


图 5 YDLIDAR TG15 极坐标系定义

2.9 其他参数

表 7 YDLIDAR TG15 其他参数

项目	最小值	典型值	最大值	单位	备注
工作温度	0	25	50	°C	/
存储温度	-10	/	60	°C	/
光照环境	/	70000	100000	Lux	仅作参考，激光收发窗口不能正对太阳等强光源
重量	/	140	/	g	裸机重量

3 开发及支持

TG15 提供了丰富的软件接口，可以实现对系统的电机使能控制、转速控制，测距单元的使能控制和输出控制。在此基础上，用户可以实现对 TG15 的功耗控制和扫描控制。同时，还开放了产品的 3D 模型，并为用户提供了 windows 下的图形调试客户端、以及相应的 SDK 开发包和 ROS 开发包，用户可从官方网站下载 <http://www.ydlidar.cn>。为了方便用户开发，还提供了 TG15 的开发手册、SDK 开发手册和 ROS 使用手册，请一并于[官网](#)下载。

4 修订

日期	版本	修订内容
2019-05-26	1.0	初撰
2020-09-02	1.1	更新接口连接器图，连接器改为带卡口
2021-06-10	1.2	电气参数、激光器参数、性能参数全面更新
2021-07-08	1.3	插入了 2.2 节的分段测距精度