

G2

数据手册



目录

1 产品概述	1
1.1 产品特性	1
1.2 应用场景	1
1.3 安装及尺寸.....	1
2 规格参数	2
2.1 性能参数	2
2.2 电气参数	3
2.3 接口定义	3
2.4 数据通信	4
2.5 光学特性	4
2.6 极坐标系定义	4
2.7 其他参数	5
3 修订	6

1 产品概述

YDLIDAR G2 激光雷达是深圳玩智商科技有限公司（EAI）研发的一款 360 度二维测距产品（以下简称：G2）。本产品基于三角测距原理，并配以相关光学、电学、算法设计，实现高频高精度的距离测量，在测距的同时，机械结构 360 度旋转，不断获取角度信息，从而实现了 360 度扫描测距，输出扫描环境的点云数据。

1.1 产品特性

- 360 度全方位扫描测距
- 测距误差小，测距稳定性好，精度高
- 测距范围广
- 抗环境光干扰能力强
- 工业级无刷电机驱动，性能稳定
- 激光功率满足 Class I 级别的激光器安全标准
- 360 度全方位扫描，5-12Hz 自适应扫描频率
- 光磁融合技术实现无线通信、无线供电
- 高速测距，测距频率可达 5000Hz

1.2 应用场景

- 机器人导航及避障
- 工业自动化
- 区域安防
- 智慧交通
- 环境扫描及 3D 重建
- 数字多媒体互动
- 机器人 ROS 教学、研究

1.3 安装及尺寸

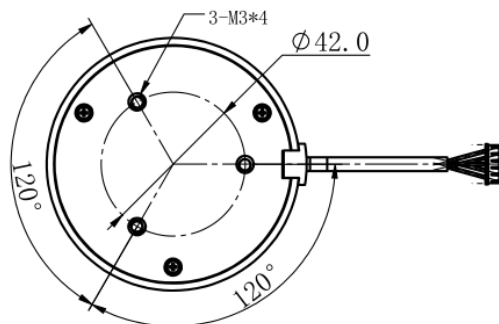


图 1 YDLIDAR G2 安装尺寸

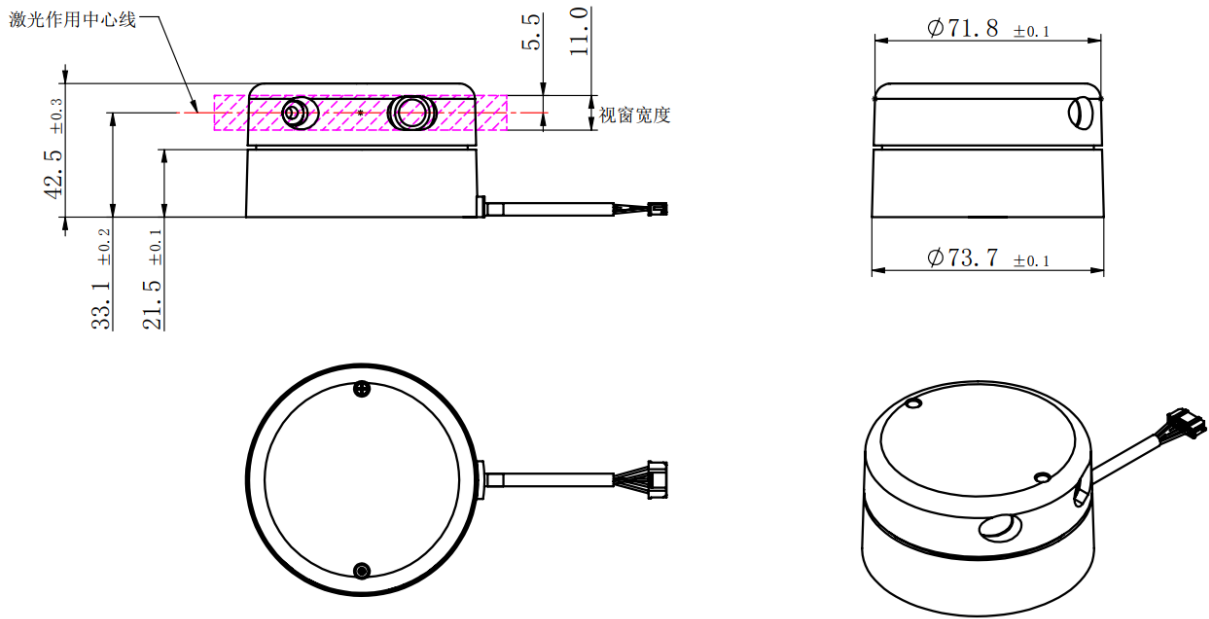


图 2 YDLIDAR G2 机械尺寸

2 规格参数

2.1 性能参数

表 1 YDLIDAR G2 性能参数

项目	最小值	典型值	最大值	单位	备注
测距频率	/	5000	/	Hz	每秒测距 5000 次
扫描频率	5	7	12	Hz	软件调速，出厂默认转速 7Hz
测距范围	0.12	/	16	m	80%反射率
扫描角度	/	0-360	/	Deg	/
绝对误差	/	2	/	cm	测距 ≤ 1m
相对误差	/	2.0%	/	/	1m < 测距 ≤ 8m
光强范围	0	/	1023	/	激光强度
激光倾角	0.25	1	1.75	Deg	激光俯仰角
角度分辨率	0.36@5Hz	0.504@7Hz	0.864@12Hz	Deg	/

注 1：为工厂 FQC 标准值，80%反射率材质物体。

注 2：相对误差（均值）表征雷达测量的准确度，相对误差（均值）=（平均测量距离 - 实际距离）/ 实际距离 * 100%，样本数量：100pcs。

注 3：激光雷达是精密设备，在使用过程中需要注意防护，在低温或者强烈振动的使用场景中，相对误差的参数指标会相对更大一些，有可能会超过典型值。

2.2 电气参数

表 2 YDLIDAR G2 电气参数

项目	最小值	典型值	最大值	单位	备注
供电电压	4.8	5.0	5.2	V	过高会损坏设备 过低影响性能甚至无法测距
供电电流	1000	/	/	mA	给雷达供电的电源需要满足的驱动能力
休眠电流	/	/	50	mA	系统休眠，电机不转
工作电流	/	350	500	mA	系统工作，电机转速 7Hz

2.3 接口定义

G2 对外提供了 PH2.0-5P 公座接口，该接口有系统供电、数据通信和电机控制的功能接口。

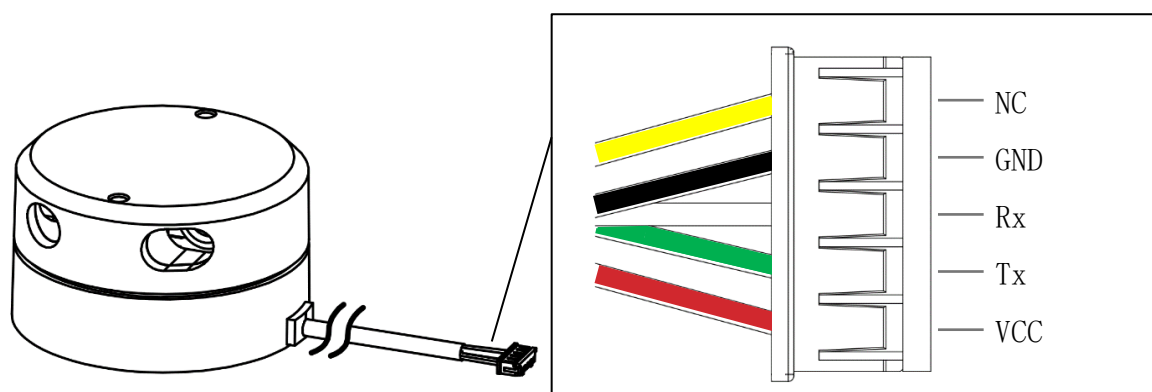


图 3 YDLIDAR G2 物理接口

表 3 YDLIDAR G2 接口定义说明

管脚	类型	描述	默认值	范围	备注
VCC	供电	供电电压正极	5V	4.8V-5.2V	/
Tx	输出	系统串口输出	/	/	数据流：雷达→外设
Rx	输入	系统串口输入	/	/	数据流：外设→雷达
GND	供电	供电电压负极	0V	0V	/
NC	预留	预留管脚	/	/	/

2.4 数据通信

G2 采用 3.3V 电平的串口 (UART) 进行通信，用户可通过产品上的物理接口，连接外部系统和本产品，并按照系统的通信协议进行通讯来实时获取扫描的点云数据、设备信息、设备状态，并可设置设备工作模式等。其通信参数如下表：

表 4 YDLIDAR G2 串口规格

项目	最小值	典型值	最大值	单位	备注
波特率	/	230400	/	bps	8 位数据位，1 位停止位，无校验
信号高电平	2.4	3.3	3.5	V	/
信号低电平	0	0.3	0.6	V	/

2.5 光学特性

G2 采用的红外点状脉冲式激光器，满足 FDA Class I 激光安全标准。在系统工作时，激光器和光学镜头来完成激光信号的发射和接收，以此实现高频测距。为确保系统测距的性能，请确保 G2 的激光器和光学镜头保持洁净。激光器光学参数如下：

表 5 YDLIDAR G2 激光器光学参数

项目	最小值	典型值	最大值	单位	备注
激光器波长	775	792	800	nm	红外波段
激光功率	/	3.5	6	mw	平均出光功率
FDA	 Class I				

2.6 极坐标系定义

为了方便二次开发，G2 内部定义了极坐标系。系统极坐标以 G2 的旋转核心的中心为极点，规定角度顺时针为正，零位角位于 G2 PH2.0-5P 接口线 的出线口方向，由于个体差异，存在 $\pm 3^\circ$ 的偏差，如图所示：

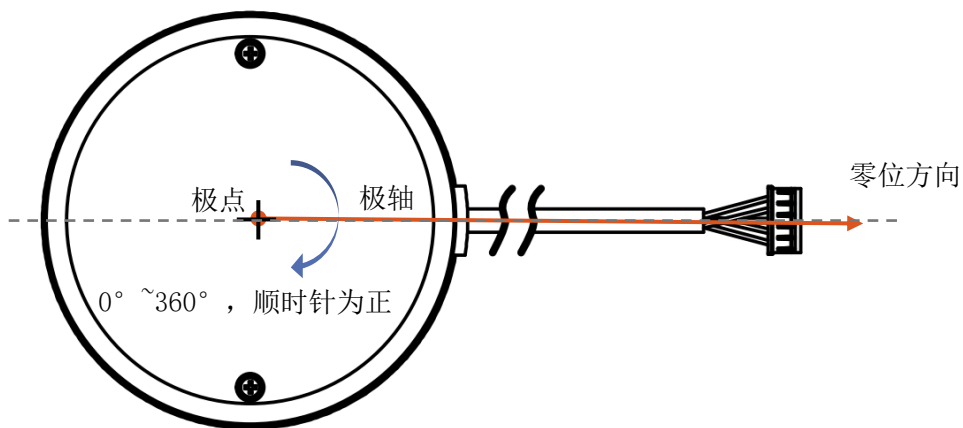


图 4 YDLIDAR G2 极坐标系定义

2.7 其他参数

表 6 YDLIDAR G2 其他参数

项目	最小值	典型值	最大值	单位	备注
工作温度	0	20	50	°C	长期工作在高温环境下，会降低寿命
存储温度	-10	/	60	°C	/
光照环境	0	550	2000	Lux	仅作参考
重量	/	185	/	g	裸机重量

3 修订

日期	版本	修订内容
2019-09-03	1.0	初撰
2020-01-07	1.1	优化应用场景表述、调整精度
2020-11-18	1.2	修正启动电流值
2021-06-23	1.3	修订电流，温度，功率等相关参数