



文档编号:01.13.005600

YDLIDAR T-MINI PLUS

数据手册



www.ydlidar.cn

目录

1	产品概述	1
1.1	产品特性	1
1.2	应用场景	1
1.3	安装及尺寸	1
2	规格参数	2
2.1	性能参数	2
2.2	电气参数	3
2.3	接口定义	3
2.4	数据通信	4
2.5	电机控制	4
2.6	光学特性	4
2.7	极坐标系定义	5
2.8	其他参数	5
3	开发及支持	5
4	修订	6

1 产品概述

YDLIDAR T-mini Plus 激光雷达是深圳玩智商科技有限公司（EAI）研发的一款 360° 2D 激光雷达（以下简称：T-mini Plus）。本产品基于脉冲 ToF 测距原理，并配以相关光学、电学、算法设计，实现高频高精度的距离测量，同时，机械结构 360 度旋转，不断获取角度信息，从而实现了 360 度扫描测距，输出扫描环境的点云数据。

1.1 产品特性

- 360 度全方位扫描，6-12Hz 可调扫描频率
- 高速测距，测距频率 4000Hz
- 测距误差小，测距稳定性好
- 抗环境光干扰能力强
- Class I 人眼安全标准

1.2 应用场景

- 机器人导航及避障
- 机器人 ROS 教学、研究
- 区域安防
- 环境扫描及 3D 重建
- 家用服务机器人/扫地机器人的导航及避障

1.3 安装及尺寸

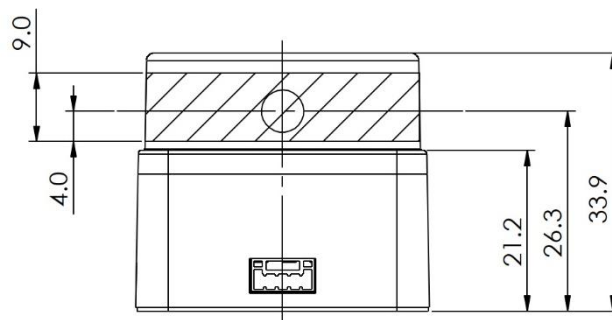


图 1 YDLIDAR T-MINI PLUS 光学视窗（单位：MM）

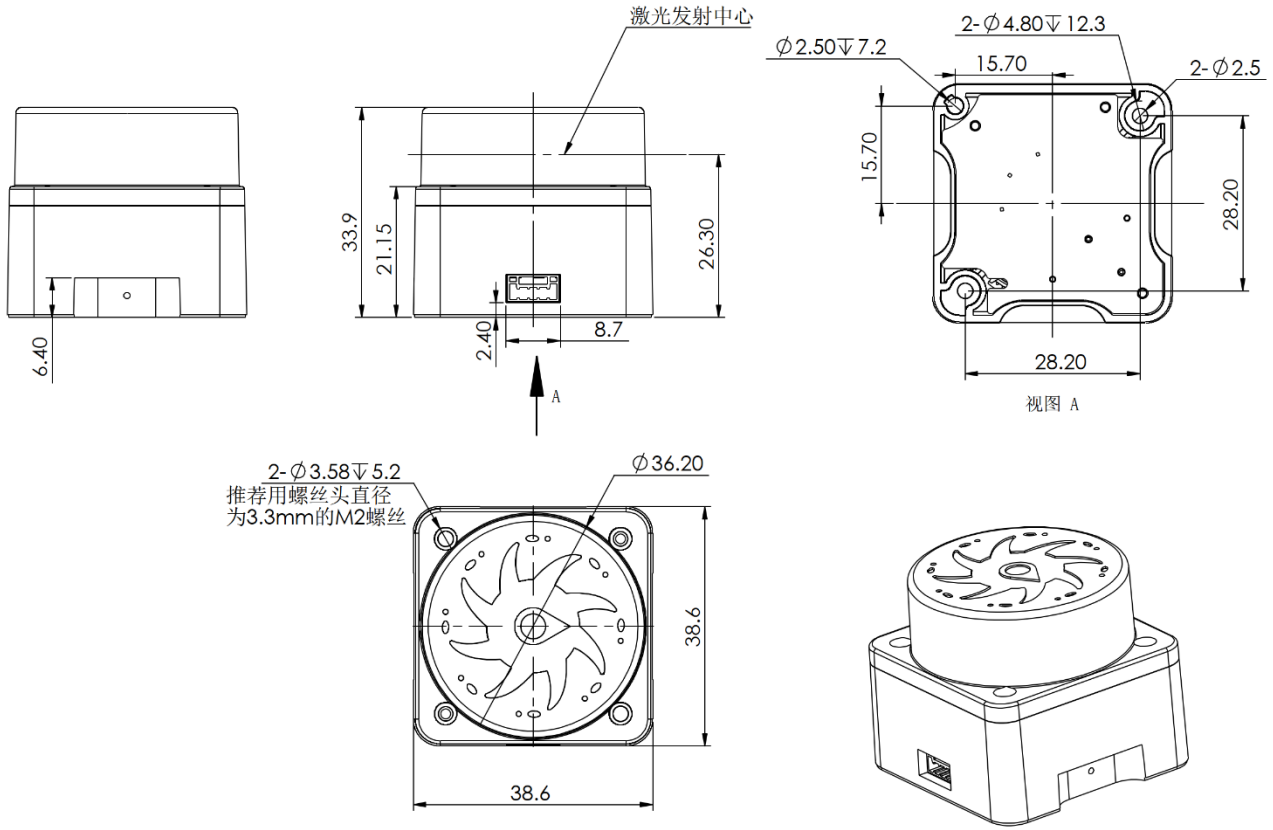


图 2 YDLIDAR T-MINI PLUS 机械及安装尺寸（单位：MM）

2 规格参数

2.1 性能参数

表 1 YDLIDAR T-MINI PLUS 性能参数

项目	最小值	典型值	最大值	单位	备注
测距频率	/	4000	/	Hz	/
扫描频率	6	6	12	Hz	软件调速，出厂默认 6Hz
测距范围	0.05	/	12	m	80%反射率
	0.05	/	4	m	10%反射率
扫描角度	/	0-360	/	Deg	/
测距精度	/	20	/	mm	0.05m < 距离 ≤ 12m
角度分辨率	0.54	/	/	Deg	/
俯仰角	0	0.75	1.5	Deg	/

注 1：为工厂 FQC 标准值，80%反射率材质物体。

注 2：激光雷达是精密设备，在使用过程中需要注意防护，在低温或者强烈振动的使用场景中，相对误差的参数指标会相对更大一些，有可能会超过典型值。

2.2 电气参数

表 2 YDLIDAR T-MINI PLUS 电气参数

项目	最小值	典型值	最大值	单位	备注
供电电压	4.8	5.0	5.2	V	过高会损坏设备, 过低影响性能甚至无法测距
上电电流	/	840	1000	mA	上电瞬时峰值电流
工作电流	/	340	480	mA	系统工作, 电机默认转速
休眠电流	/	/	45	mA	系统休眠, 电机不转

注：推荐采用 5V 1A 的供电设备

2.3 接口定义

T-mini Plus 对外物理接口端子为 GH1.25-4P，实现系统供电和数据通信。

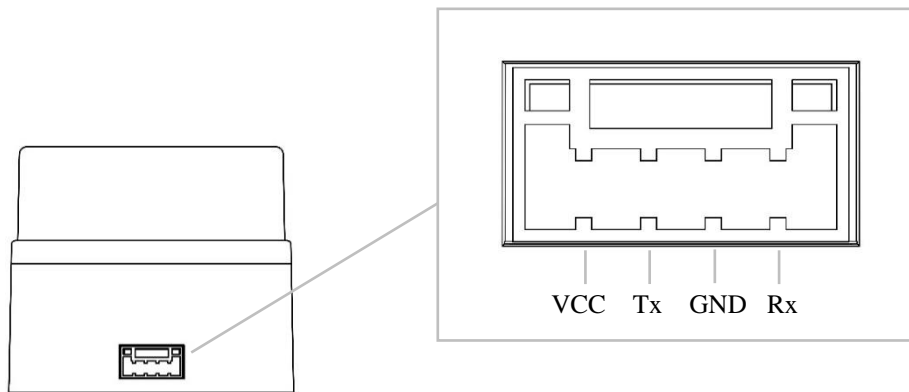


图 3 YDLIDAR T-MINI PLUS 物理接口

表 3 YDLIDAR T-MINI PLUS 接口定义说明

管脚	类型	描述	默认值	范围	备注
VCC	供电	供电电压正极	5V	4.8V-5.2V	/
Tx	输出	系统串口输出	/	/	数据流：雷达→外设
Rx	输入	系统串口输入	/	/	数据流：外设→雷达
GND	接地	供电电压负极	0V	0V	/

2.4 数据通信

T-mini Plus 采用 3.3V 电平的串口(UART)进行通信，用户可通过产品上的物理接口，连接外部系统和本产品，并按照系统的通信协议进行通讯来实时获取扫描的点云数据、设备信息、设备状态，并可设置设备工作模式等。其通信参数如下表：

表 4 YDLIDAR T-MINI PLUS 串口规格

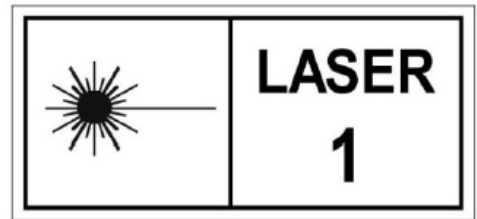
项目	最小值	典型值	最大值	单位	备注
波特率	/	230400	/	bps	8 位数据位，1 位停止位，无校验
信号高电平	2.4	3.3	3.5	V	/
信号低电平	0	/	0.6	V	/

2.5 电机控制

T-mini Plus 自带电机调速功能的电机驱动器，实现软件调速。具体命令接口，请参见本产品的开发文档。

2.6 光学特性

T-mini Plus 采用的红外点状脉冲式激光器，可以确保人类及宠物的安全性。产品已测试通过 FDA Class I 级别的激光安全标准，符合 21 CFR 1040.10 和 1040.11，与 2019 年 5 月 8 日第 56 号激光公告所述的 IEC 60825-1 Ed. 3 标准相符的部分除外。



在系统工作时，激光器和光学镜头来完成激光信号的发射和接收，以此实现高频测距。激光器光学参数如下：

表 5 YDLIDAR T-MINI PLUS 激光器光学参数

项目	最小值	典型值	最大值	单位	备注
激光器波长	895	905	915	nm	红外波段
等级认证	 Class I IEC60825-1				

注：自行调整或改装本产品可能会导致危险的辐射暴露。

2.7 极坐标系定义

为了方便二次开发，T-mini Plus 内部定义了极坐标系。系统极坐标以 T-mini Plus 的旋转核心的中心为极点，规定角度顺时针为正（俯视图），零位角位于顶部箭头方向，由于个体差异，存在 $\pm 3^\circ$ 的偏差，如图所示：

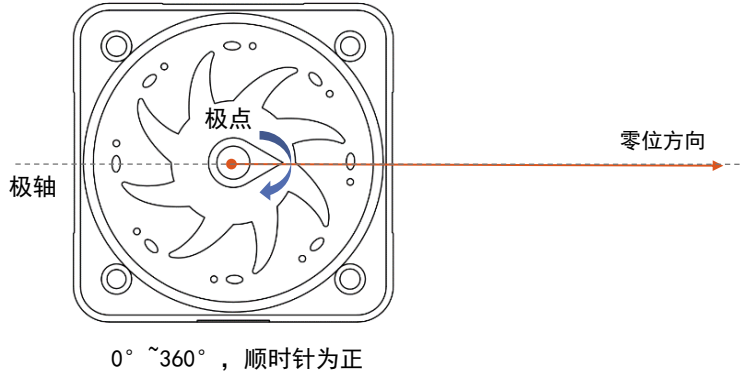


图 4 YDLIDAR T-MINI PLUS 极坐标系定义

2.8 其他参数

表 6 YDLIDAR T-MINI PLUS 其他参数

项目	最小值	典型值	最大值	单位	备注
工作温度	-10	25	45	°C	/
存储温度	-20	25	70	°C	/
光照环境	/	/	60000	Lux	仅作参考，激光收发窗口不能正对太阳等强光源
重量	/	45	/	g	裸机重量

3 开发及支持

T-mini Plus 提供了丰富的软件接口，可以实现对系统的电机使能控制、转速控制，测距单元的使能控制和输出控制。在此基础上，用户可以实现对 T-mini Plus 的功耗控制和扫描控制。同时，还开放了产品的 3D 模型，并为用户提供了 windows 下的图形调试客户端、以及相应的 SDK 开发包和 ROS 开发包，用户可从官方网站下载 <http://www.ydlidar.cn>。为了方便用户开发，还提供了 T-mini Plus 的开发手册、使用手册，请一并于[官网](#)下载。

4 修订

日期	版本	修订内容
2023-12-14	1.0	初撰
2024-01-29	1.1	更新表 2 工作电流